

# 宇波模块

# CHB-500S

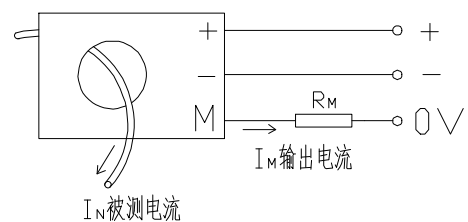
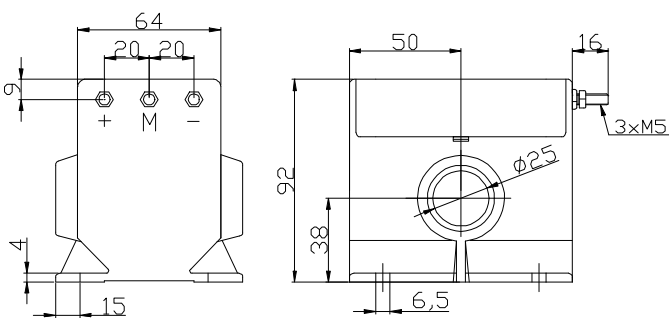
## 性能参数

额定电流：500A RMS；霍尔磁补偿工作原理；可测量 AC，DC，脉冲电流

	型号	CHB-500S	
$I_N$	额定电流	500A (RMS)	
$I_p$	测量范围	0-±1000A	
$R_M$	测量电阻	$R_M \text{ min}$	$R_M \text{ max}$
	( $V_c = \pm 12V$ )	0 $\Omega$ (在 500A 或 750A 时)	30 $\Omega$ (在 500A 时); 5 $\Omega$ (在 750A 时)
	( $V_c = \pm 24V$ )	20 $\Omega$ (在 500A 或 750A 时)	75 $\Omega$ (在 500A 时); 20 $\Omega$ (在 750A 时)
$I_M$	测量电流 (输出电流)	额定值 100mA, 对应原边电流 500A	
$K_N$	匝数比	1: 5000	
$X$	精度 ( $T_a = +25^\circ C$ )	$I_N$ 的 $\pm 0.5\%$	
$V_c$	电源电压 ( $V_c$ )	$\pm 12 - 24V (\pm 5\%)$	
$V_i$	绝缘电压	在原边与副边电路之间: 6KV 有效值/50Hz/1 分钟	
$I_{off}$	失调电流 ( $T_a = +25^\circ C$ )	当原边电流 $I_N=0$ 时, 最大值: $\pm 0.3mA$	
$T_d$	温漂 ( $T_a = 0-+70^\circ C$ )	典型值: $\pm 0.3 mA$ , 最大值: $\pm 0.6 mA$	
$L$	线性度	$< 0.1\%$	
$T_r$	反应时间	$< 1 \mu S$	
	$di/dt$	$> 50A/\mu S$	
$f$	频率范围	0 - 100KHz	
$T_a$	工作温度	$0^\circ C - +70^\circ C$	
$T_s$	贮存温度	$-40^\circ C - +100^\circ C$	
$I_c$	耗电	35 mA + $I_M$ (测量电流)	
$R_s$	副边内阻 ( $T_a = +70^\circ C$ )	80 $\Omega$	
	原边内阻 ( $T_a = +70^\circ C$ )	-----	
$W$	重量	500g	

## 外形尺寸 (mm)

## 电路连接图



端子说明:

- + : 正电源
- M : 输出端
- : 负电源