

宇波模块

CHB-100P

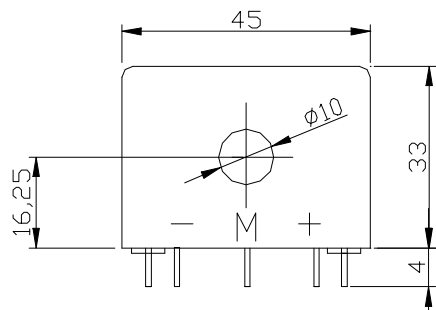
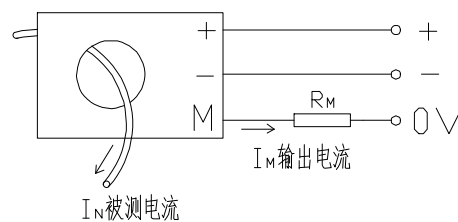
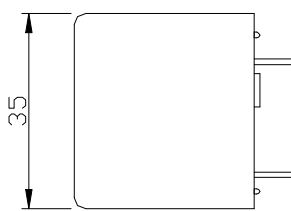
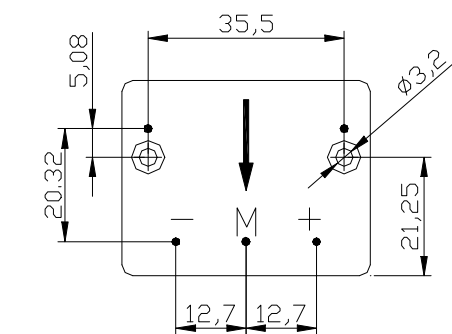
性能参数

额定电流: 100A RMS; 霍尔磁补偿工作原理; 可测量 AC, DC, 脉冲电流

	型号	CHB-100P	
I_N	额定电流	100A (RMS)	
I_p	测量范围	0-±150A	
R_M	测量电阻 ($V_c = \pm 15V$)	$R_M \text{ min}$	$R_M \text{ max}$
		0Ω (在 50A 或 100A 时)	120Ω (在 50A 时); 85Ω (在 100A 时)
I_M	测量电流 (输出电流)	额定值 100mA, 对应原边电流 100A	
K_N	匝数比	1: 1000	
X	精度 ($T_a = +25^\circ C$)	I_N 的 ±1.0%	
V_c	电源电压(V_c)	±15V (±5%)	
V_i	绝缘电压	在原边与副边电路之间: 3KV 有效值/50Hz/1 分钟	
I_{off}	失调电流 ($T_a = +25^\circ C$)	当原边电流 $I_N=0$ 时, 最大值: ±0.3mA	
T_d	温漂 ($T_a = 0-+70^\circ C$)	典型值: ±0.3 mA, 最大值: ±0.5 mA	
L	线性度	< 0.1%	
T_r	反应时间	< 1 μs	
		$di/dt > 50A/\mu s$	
f	频率范围	0 - 100KHz	
T_a	工作温度	0°C - +70°C	
T_s	贮存温度	-40°C - +100°C	
I_c	耗电	10 mA + I_M (测量电流)	
R_s	副边内阻 ($T_a = +70^\circ C$)	15Ω	
	原边内阻 ($T_a = +70^\circ C$)	----	
W	重量	50g	

外形尺寸 (mm)

电路连接图



端子说明:

- + : 正电源
- M : 输出端
- : 负电源